

ARMADA™

DE2-EAMSSA400

A400 SIREN



TECHNICAL SPECIFICATIONS

Input Voltage:	10-16Vdc
Operating Current (Day):	11 Amps@13.6Vdc (100W SPKR)
Operating Current (Night):	2 Amps@13.6Vdc (100W SPKR)
Operating Temperature:	-30°C to +65°C
Standby Current:	Less than 130mA
Dimensions	
Handheld controller:	1.2" x 2" x 4.9"
Amplifier:	1.9" x 4" x 6"
Weight Siren (approx):	2.2lbs.
Weight Controller (approx):	0.4lbs.
Light Control:	(4 levels) Each level - 10A Max.

SoundOff
Signal 
Smart Design.

1.800.338.7337 / www.soundoffsignal.com

General Description of Function:

A400 siren has single sound track with a maximum output power of 100W. It has Air Horn, Audio Input and Park Kill functions. There are 4 light control switches that can drive warning lights of 10A current. A400 siren has two short tones (AIR HORN and MANUAL) and 6 long tones (WAIL, YELP, HI-LO, Hyper-Yelp, Hyper-LO, WHOOP).

Standard Features:

1. Primary Tones: WAIL, YELP, HI-LO, Hyper-Yelp, Hyper-LO, WHOOP, Air Horn, MANUAL
2. Vehicle Light Control Buttons-4 Levels
3. PA with Built-In Noise Cancelling Microphone
4. Radio rebroadcast
5. Stand-By
6. Park Kill
7. Horn Ring Transfer
8. Day mode/Night mode



ARMADA™

DE2-EAMSSA400

A400 SIREN

OPERATION

-CONTROL HEAD-

1. Microphone

2. PTT (Push To Talk) - The PA portion of the siren is activated each time the microphone PTT button is pressed. When pressed, the PA function over-rides any active siren tone and routes the PA audio through the siren speaker. When the PTT button is released, the siren will automatically switch back to the siren tone (if any) that was active when the button was pressed.

3 Power/STBY - Press this button and hold for 1 second. Controller backlight is on and siren power is on. Then press this button and hold for 2 seconds. Siren power will be off. It also works as standby button. When there are siren tones on, press this button and all tones will stop and the siren will return to standby status.

4. "SIR1" - When pressed once, the siren will produce the preset tone; press again and the red light will go off and the tone sound stops. Setting method: Press Light 4 (Button 12). At the same time press SIR1. The tone will be changed when SIR1 is pressed. One tone is changed every time. The changing order is as follows: WAIL, YELP, Hyper-yelp, Hyper-LO, WHOOP, Standby. The setting tone will be saved when releasing Light 4 (Button 12). Default tone of SIR1 is WAIL.

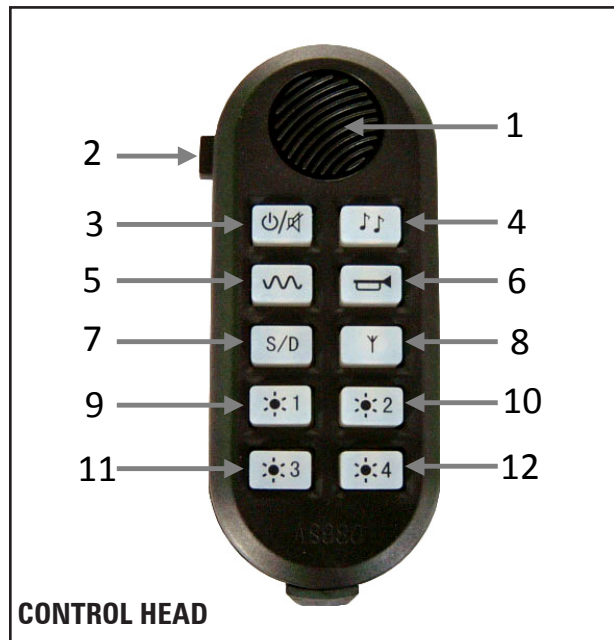
5. "SIR2"- When pressed once, the siren will produce the preset tone. Press again and the red light will go off and the tone sound stops. Setting method: press Light 4 (Button 12). At the same time, press SIR2. The tone will be changed when SIR2 is pressed. One tone is changed every time. The changing order is as follows: WAIL, YELP, Hyper-yelp, Hyper-LO, WHOOP, Standby. The setting tone will be saved when releasing Light 4 (Button 12). Default tone of SIR2 is YELP.

6. AIR HORN/MANUAL - When pressed once, the siren will produce the preset tone. This button over-rides any other siren tone being produced. Setting method: press Light 4 (Button 12). At the same time, press AIR HORN/MANUAL. The tone will be changed when AIR HORN/MANUAL is pressed. One tone is changed every time. The changing order is as follows: AIR HORN, MANUAL. The setting tone will be saved when releasing Light 4 (Button 12). Default tone of AIR HORN/MANUAL is AIR HORN.

7. Day/Night - Day mode/Night mode switch button. When the red indicating light is on, the siren is in night mode. The siren will save the current mode when the power is off.

8. RAD - When pressed, the radio rebroadcast function over-rides any active siren tone. When the RAD button is released, the siren will automatically switch back to the siren tone (if any) that was active when the button was pressed.

9-12. Light switch button - Press the corresponding button. Its backlight will change to red, which indicates that the controlled warning light is on. Press this button again and the red light will go off. The controlled warning light is off, too. Button 9 controls light switch 1. Button 10 controls light switch 2. Button 11 controls light switch 3. Button 12 controls light switch 4.



CONTROL HEAD

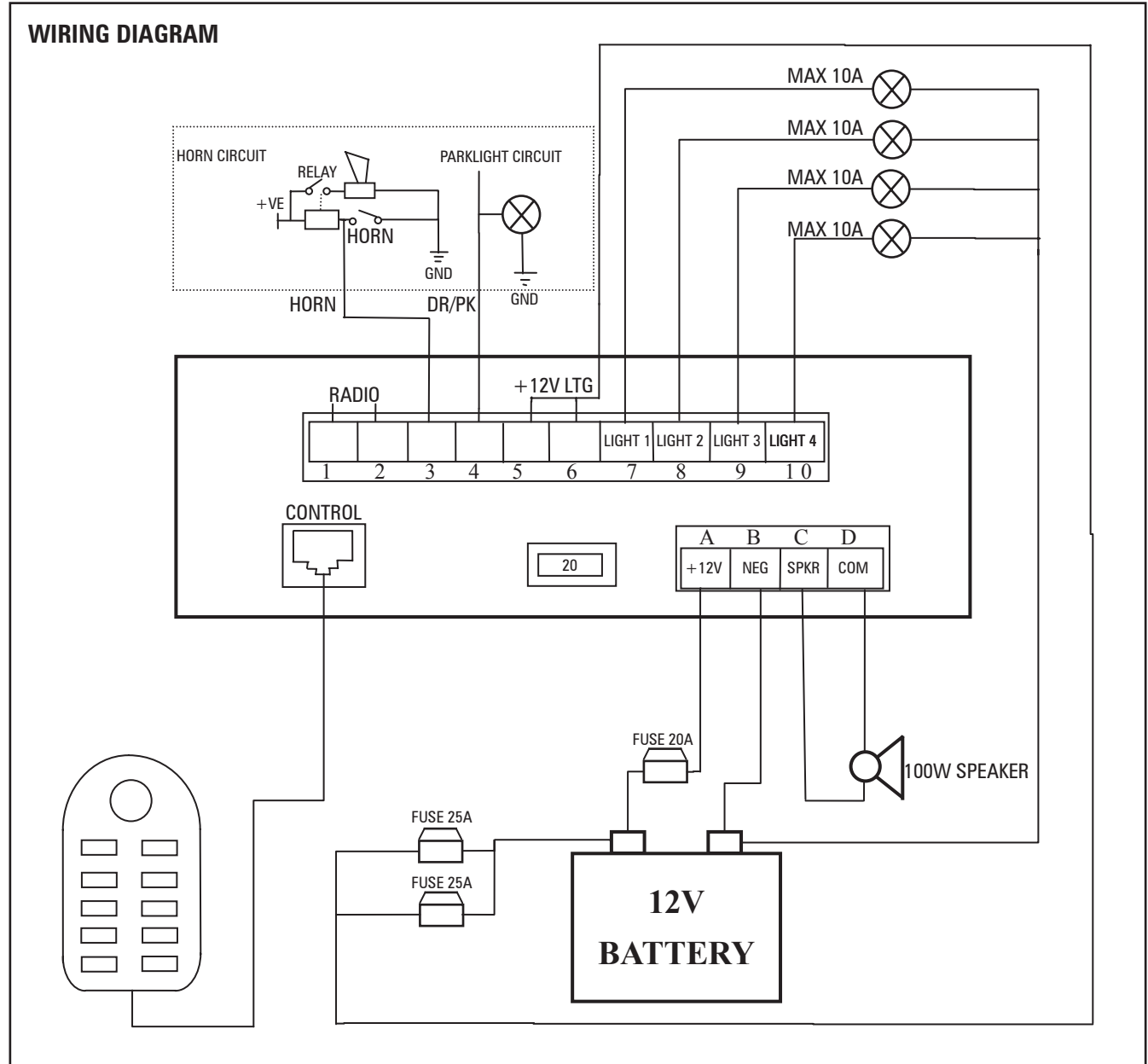
SoundOff
Signal
Smart Design.

1.800.338.7337 / www.soundoffsignal.com

ARMADA™

DE2-EAMSSA400
A400 SIREN

WIRING DIAGRAM



SoundOff
Signal
Smart Design.

1.800.338.7337 / www.soundoffsignal.com

ARMADA™

DE2-EAMSSA400

A400 SIREN



ESPECIFICACIONES TECNICAS

Voltaje de Entrada:	10-16Vcc
Corriente de Funcionamiento(Dia):	11 Amps@13.6Vdc (100W SPKR)
Corriente de Funcionamiento (Noche):	2 Amps@13.6Vdc (100W SPKR)
Temperatura de Funcionamiento:	-30°C to +65°C
Corriente de Espera:	Less than 130mA
Dimensiones Controlador de Mano:	30.5mm x 51mm x 125mm
Amplificador:	48.3mm x 102mm x 152.4mm
Peso de Sirena (approx):	1kg
Peso de Controlador (approx):	.18kg
Light Control:	(4 levels) Each level - 10A Max.

SoundOff
Signal
Smart Design.

1.800.338.7337 / www.soundoffsignal.com

Descripcion General de la Funcion:

Sirena de A400 tiene una única pista de sonido con una potencia de salida máxima de 100W. Tiene Funciones de Air Horn, Audio Input y Park Kill. Hay 4 interruptores de control de luces que puede accionar las luces de advertencia de corriente de 10A. La Sirena A400 tiene dos tonos cortos (AIR HORN y MANUAL) y 6 tonos largos (WAIL, YELP, HI-LO, Hyper-Yelp, Hyper-LO, WHOOP).

Características Estándar:

1. Tonos Primarios: WAIL, YELP, HI-LO, Hyper-Yelp, Hyper-LO, WHOOP, Air Horn, MANUAL
2. Botones de Control de luces del Vehiculo-4 Niveles
3. PA con microfono con reduccion de ruido
4. Retransmision de radio
5. Stand-By
6. Park Kill
7. Transferencia Horn Ring
8. Modo de Dia/ Modo de Noche



ARMADA™

DE2-EAMSSA400

A400 SIREN

OPERACION

-CABEZAL DE CONTROL-

1. Microfono

2. PTT (Impulso para hablar) - El PA parte de la sirena se activa cada vez que se pulsa el botón PTT del micrófono. Cuando se pulsa, la función PA anula cualquier tono de sirena y rutas activas PA audio a través del altavoz de la sirena. Cuando el botón PTT está liberado, la sirena volverá automáticamente al tono de sirena (si hay alguna) que se activa cuando se presionó el botón.

3 Alimentación/STBY - Pulse este botón y manténgalo pulsado durante 1 segundo. Controlador de retroiluminación y la sirena está encendido. Pulse este botón y manténgalo pulsado durante 2 segundos. Potencia de la sirena estará apagado. También funciona como botón de standby. Cuando hay tonos de sirena, pulse este botón y todos los tonos se detendrá y la sirena volverá al estado de espera.

4. "SIR1" - Cuando se pulsa una vez, la sirena producirá el tono predefinido; presione de nuevo y la luz roja se apaga y el tono del sonido se detiene. Método de ajuste: Pulse el botón de luz 4 (12). Al mismo tiempo pulse SIR1. El tono será cambiado cuando Sir1 está pulsado. Un tono cambia cada vez. El cambio de orden es como sigue: Aullad, Yelp, Hyper-yelp, Hyper-LO, WHOOP, Standby. La configuración se guardará el tono cuando se suelta el botón de luz 4 (12). Tono predeterminado de SIR1 es la lamentación.

5. "SIR2"- cuando se pulsa una vez, la sirena producirá el tono predefinido. Presione de nuevo y la luz roja se apaga y el tono del sonido se detiene. Método de ajuste: pulse el botón de luz 4 (12). Al mismo tiempo, oprima la SIR2. El tono será cambiado cuando Sir2 está pulsado. Un tono cambia cada vez. El cambio de orden es como sigue: Aullad, Yelp, Hyper-yelp, Hyper-LO, WHOOP, Standby. La configuración se guardará el tono cuando se suelta el botón de luz 4 (12). Tono predeterminado de SIR2 es YELP.

6. La Bocina de Aire/Manual - Cuando se pulsa una vez, la sirena producirá el tono predefinido. Este botón anula cualquier otro tono de sirena que se produce. Método de ajuste: pulse el botón de luz 4 (12). Al mismo tiempo, presione la Bocina de Aire/Manual. El tono se cambiará cuando la Bocina de Aire/Manual es presionado. Un tono cambia cada vez. El cambio de orden es como sigue: La bocina de aire, MANUAL. La configuración se guardará el tono cuando se suelta el botón de luz 4 (12). Tono predeterminado de la bocina de aire/MANUAL ES LA BOCINA DE AIRE.

7. El modo Día/Noche - Interruptor de modo. Cuando la luz roja esta encendida, la sirena está en modo nocturno. La sirena se guarde el modo actual cuando la unidad está apagada.

8. RAD - Cuando se pulsa esta tecla, la función de retransmisión de radio anula cualquier tono de sirena activa. Cuando el boton RAD es liberado, la sirena volverá automáticamente al tono de sirena (si hay alguna) que se activa cuando se presionó el botón.

9-12. Botón del conmutador de luces - Pulse el botón correspondiente. Su retroiluminación cambiará a rojo, lo que indica que la luz de advertencia controlada esta encendida. Pulse este botón de nuevo y la luz roja se apaga. La luz de advertencia estará apagada tambien. Botón 9 controla el interruptor de la luz 1. Botón 10 controla el interruptor de iluminación 2. Botón 11 Controla Interruptor de luz 3. Botón 12 Controla Interruptor de luz 4.



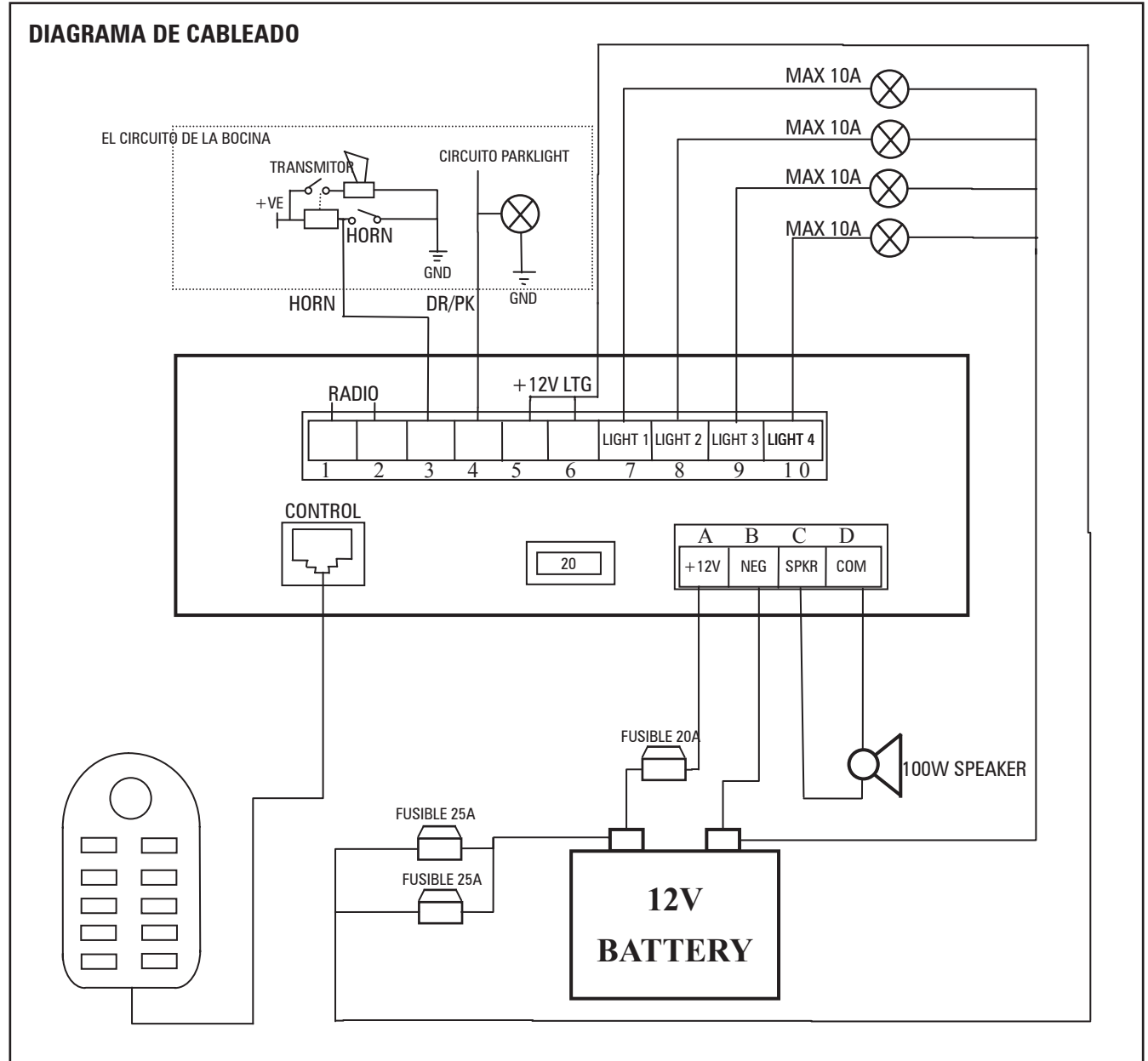
SoundOff
Signal IIII.
Smart Design.

1.800.338.7337 / www.soundoffsignal.com

ARMADA™

DE2-EAMSSA400
A400 SIREN

DIAGRAMA DE CABLEADO



SoundOff
Signal
Smart Design.

1.800.338.7337 / www.soundoffsignal.com